



Schäffer

24e

CHARGEUSE ELECTRIQUE

Travailler sans émissions avec la puissance lithium-ion

24e

LA CHARGEUSE ELECTRIQUE AUX NOMBREUSES INNOVATIONS

- **100 % sans émissions** : pas d'émissions, pas de bruit
- **Technologie haute tension effi cace**, un moteur électrique pour la transmission et un moteur électrique pour l'hydraulique de travail
- **Deux systèmes de charge au choix, standard ou power-batteries** : des heures entières de travail dans les conditions normales d'utilisation, le système powerbatteries peut être installé ultérieurement à tout moment. Sans entretien.
- **Deux systèmes de chargeurs au choix** : On board-System, 230 V / 16 A ou Power-Battery system externe 400 V / 32 A. **Recharge à 80 % en seulement 30 Minutes**
- **Garantie des batteries** : 5.000 cycles de charge ou 5 ans (le premier atteint)
- **Pas d'effet mémoire** : recharge à tout moment possible
- **Récupération d'énergie**: chargement automatique de la batterie, par exemple durant le freinage
- **Economies significatives** : coûts d'entretiens réduits par rapport à la version diesel ou aux autres concepts de batterie, rendement supérieur
- **Régularisation sécurisée de la température**: refroidissement à eau fi able de l'ensemble du système
- **20 km/h**: L'unique chargeuse électrique capable d'atteindre la vitesse de 20 km/h
- **Hill-Hold-Funktion**: Aide au démarrage en côte, évite le recul lorsque la chargeuse est en pente.

Li-Ion 

made by SCHÄFFER

Schäffer vous propose une gamme de plus de 30 modèles, chacun d'entre eux adaptable au mieux à vos besoins. Les capacités d'utilisation de nos chargeuses sont nombreuses et diverses : agriculture, espaces verts, bâtiment, travaux publics, élevage de chevaux ou encore centrales de logistique – Schäffer est toujours le premier choix.

La façon dont Schäffer conçoit, produit et entretient ses chargeuses est unique au monde. Notre expérience de 60 ans, fait la différence. Nous pensons tout d'abord à l'utilisateur, car nous voulons lui façonner un environnement de travail plus sûr, plus confortable et plus profitable. Pour ce faire, nous misons, sur notre site de Erwitte en Allemagne, sur les technologies de développement et de fabrication les plus modernes. Mais au final, se sont nos collaborateurs qui ne cessent de mettre au point de nouvelles solutions, en étroite coopération avec les utilisateurs. Leur grande ancienneté dans l'entreprise associée à un esprit novateur, sont les piliers de notre compétence et la base de notre succès dans le monde entier.

Le nom Schäffer n'est pas uniquement synonyme de qualité de produit unique au monde. Il est également gage d'un service optimal, que nous offrons non seulement en Allemagne, mais également en Europe et à travers le monde entier. L'achat d'une chargeuse Schäffer, est la naissance d'une coopération à long terme. Ce n'est qu'avec des pièces de rechange originales que votre machine restera, au fil des années, une véritable Schäffer à 100%. Ce n'est qu'alors qu'elle vous garantira la sécurité d'exploitation dont vous avez besoin et que vous escomptez à juste titre. Nous vous proposons, à vous et à nos partenaires de service, un service de livraison, 24 heures sur 24 – bien entendu 7 jours sur 7, 365 jours par an.



DISTRIBUTION:

HEUSDENS

Lichtenberglaan 1001
3800 Sint Truiden

Tel. +32 (0) 11 68 38 99
Fax +32 (0) 11 68 31 65

www.schaffer.be
info@schaffer.be

Schäffer

Schäffer Maschinenfabrik GmbH
Postfach 10 67 | D-59591 Erwitte
fon +49 (0)2943 9709-0
fax +49 (0)2943 9709-50
info@schaeffer.de



WWW.SCHAEFFER.DE/EN

Toutes les informations techniques dans cette brochure se rapportent à des modèles de série et décrivent leurs fonctions standards. Les équipements, les fonctions ainsi que les accessoires dépendent du modèle respectif, des options ainsi que des spécifications ou exigences propres au pays ou au client (les valeurs maximales de charges de basculement et de charges utiles sont atteintes avec les masses supplémentaires). Les images peuvent montrer des options ou équipements non standards ou non mentionnés. Les descriptions, les dimensions, les illustrations, les spécifications de poids et les données techniques correspondent à l'état de la technique au moment de l'impression et ne sont pas contractuelles. Dans le cadre du développement technique de nos produits, nous nous réservons le droit de procéder à tout moment et sans préavis à toutes modifications utiles que soit au niveau technique, au niveau de la construction, de l'esthétique, de l'équipement ou encore des options. En cas de doutes quant à la performance ou au bon fonctionnement de nos produits en raison de conditions spécifiques, nous recommandons de procéder à des essais dans un cadresécurisé. Malgré tout le soin apporté à l'élaboration de ce document, nous n'excluons pas la possibilité d'omissions, la présence d'erreurs dans les illustrations ou les dimensions, ni d'erreurs de calculs ou d'impression. C'est pourquoi, nous ne garantissons pas l'intégralité et l'exactitude des données de ce document. Nous garantissons le bon fonctionnement de nos produits dans le cadre de nos conditions générales de vente. Par principe, nous ne prenons aucune garantie dépassant ce cadre en charge. Toutes responsabilités dépassant le cadre de nos conditions générale est exclue.

1.0/07.19/ND. Sous réserve de modifications techniques. Les dimensions sont des mesures approximatives. Les illustrations montrent en partie des modèles avec des équipements optionnels.

24e

Frais d'entretien réduit!



TRAVAILLER SANS BRUITS NI GAZ D'ÉCHAPPEMENT – UN AVANTAGE PAS UNI-QUEMENT À L'INTERIEUR

La nouvelle chargeuse sur pneus électrique 24e assure un fonctionnement sans émission, ce qui signifie que les gaz d'échappement font désormais partie du passé. Ceci constitue un avantage important dans les zones sensibles aux émissions. Lorsqu'il s'agit de travaux de démolition dans des bâtiments, des garages souterrains ou des serres, vous pouvez être sûr que le conducteur et les autres employés peuvent profiter d'un air pur, malgré l'utilisation d'une puissante chargeuse sur pneus. La pollution sonore est également considérablement

réduite, car le 24e ne fait presque pas de bruit, idéal pour les zones résidentielles et les centres-villes, dans les zoos, les parcs et les cimetières ainsi que dans les régions à forte proportion de tourisme à tout moment de la journée. Le 24e est un achat pérenne, car vous serez parfaitement préparé à soumissionner pour des travaux nécessitant des machines sans moteur à combustion. De l'extérieur, la machine ressemble au modèle populaire 2445, une machine de 45 CV appartenant à la classe des 0,5 m³. Grâce à son faible poids d'exploitation

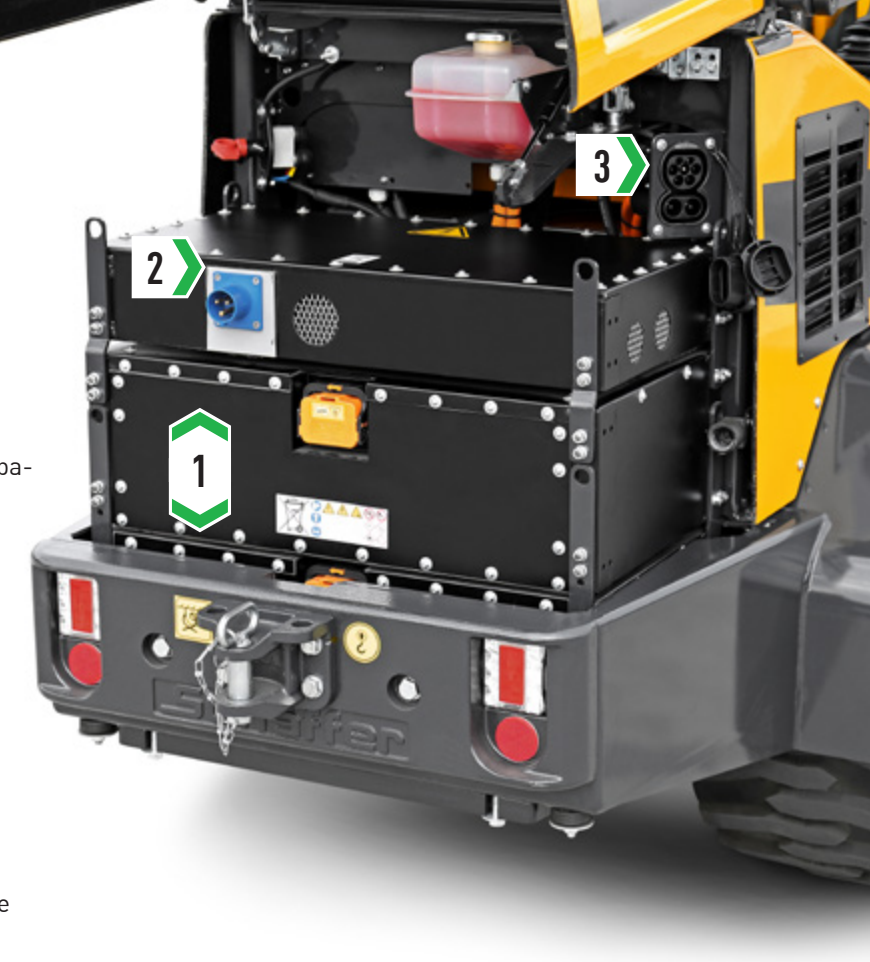
de 2300 kg, le chargeur électrique peut facilement être transporté d'un chantier à l'autre sur une remorque de voiture.

Seul chargeur électrique à atteindre une vitesse de 20 km/h et avec l'accélération rapide typique des véhicules électriques, le nouveau 24e est un plaisir à conduire et dispose de tout ce dont vous avez besoin pour faire avancer le travail.

UN CONCEPT GLOBAL EFFICACE

Deux capacités de batterie et deux options de recharge permettent de s'adapter facilement à vos besoins

1. Le 24e peut être équipée de deux jeux de batteries Lithium-Ion. Leur tension est de 260 V avec une capacité respective de 6,7 kWh. Un jeu de batterie est suffisant pour les travaux quotidiens courants, le deuxième peut être rajouté, à tout moment, pour doubler l'autonomie annoncée jusqu'à cinq heures dans des conditions normales.
2. Le chargeur intégré On board permet le chargement de la batterie avec une prise standard 230 V / 16 A. Le temps de chargement par jeu de batteries est d'environ 2 heures (80 %).
3. Un chargeur externe de 400 V / 32 A est également disponible pour un temps de chargement par jeu de batteries de seulement 15 minutes environ (80 %).



RENDEMENT MAXIMUM AVEC UN TEMPS DE CHARGEMENT MINIMUM AVEC LA TECHNOLOGIE LITHIUM-ION

Lors du développement de la chargeuse électrique 24e, atteindre une efficacité énergétique maximale parallèlement à un fonctionnement sans émission revêtait une importance capitale. Tous les composants du système d'entraînement sont parfaitement adaptés à l'entraînement électrique. Avec la batterie lithium-ion, le chargeur atteint un rendement environ trois fois plus élevé que celui d'un moteur diesel comparable. En comparéon cela signifie qu'un tiers seulement de l'énergie nécessaire pour faire fonctionner la machine est nécessaire. L'entretien des moteurs électriques et de la batterie demande également beaucoup moins d'effort, ce qui réduit encore les coûts par heure de fonctionnement.

L'utilisation de la technologie lithium-ion fait du 24e une véritable innovation. Le client reçoit une garantie de 5 000 cycles de charge ou de cinq ans d'utilisation, selon la première atteinte. Deux systèmes de charge garantissent une flexibilité accrue: un chargeur intégré, livré en standard, qui fonctionne avec une alimentation 230 V standard. Ajoutez un chargeur externe optionnel de 400 V pour une charge encore plus rapide - le système de batterie alimentée est chargé à 80 % en seulement 30 minutes. Cela signifie suffisamment d'énergie pour toute la journée de travail avec une charge rapide, par exemple pendant la pause de midi. La batterie peut être chargée à tout moment sans affecter sa durée de vie - un autre avantage de la technologie lithium-ion.



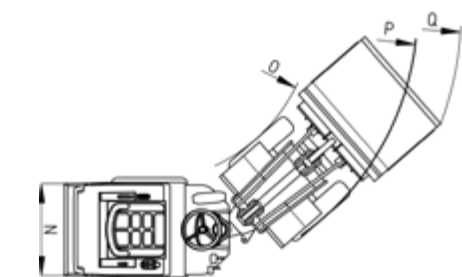
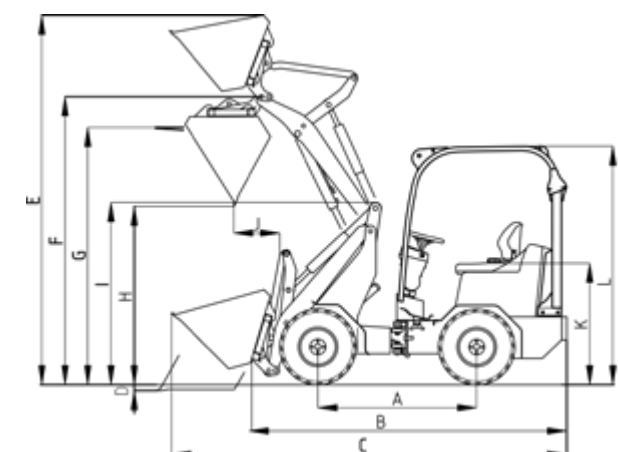
DONNÉE TECHNIQUES ET DIMENTIONS

24e	
Moteurs	Avancement: 21 kW Hydraulique de travail: 9,7 kW
Conduite	4-roues motrices, complètement électrique
Batterie	Lithium-Ion, 260 V; 6,7 kWh ou 13,4 kWh
Système de recharge	Chargeur on board, 3 kW/230 V/16 A Option: syst. de recharge externe, 18 kW/400 V/32 A
Pneumatiques	10.0/75 - 15.3 MPT / SKD / AS Option I 27x10.5-15 Option II 31x15.5-15
Frein de service	Freins à lamelles à bain d'huile
Frein de parc	
Hydraulique de travail débit/pression	Debit: 42 l/min Pression: 180 bar
Direction	Hydraulique par articulation centrale pendulaire
Poids de service	2.300 kg
Force de levage	1.900 kg
Charge de basculement*1 Fourche à palettes Benne	1.610 - 1.749 kg 1.690 - 1.935 kg
Charge de basculement braqué*1 Fourche à palettes Benne	1.140 kg 1.470 kg
Charge utile avec fourches à palettes sur sol plat*2 sur sol accidenté*2 avec benne*3	912 kg 684 kg 735 kg
Essieux	Essieux d'origine Schaffner - 6 trous
Vitesse	0 - 20 kph avec ECO-mode
Système électrique	Operating voltage: 12 V
Contenances	Hydraulic oil: 12 l
Masse spécifique matériel	1,6 t/m ³
Capacité benne*4	0,45 m ³
Largeur benne recommandée	1,3 m
Intensité sonore LpA intérieur	64 dB(A)
Niveau de bruit (Lwa) extérieur garanti LwA calculé LwA	99 dB(A) 90 dB(A)
Vibration main - bras*5	< 2,5 m/s ²
Vibrations corps entier*5	< 0,5 m/s ²

*1 selon ISO 8313 ** selon EN 474-3 *** selon ISO 14397-1 **** selon ISO 7546 ***** selon ISO 8041

Les dimensions des pneus et les accessoires utilisés peuvent modifier le poids de service, la charge de basculement et la charge utile.

24e		
A	Empattement [mm]	1.755
B	Longueur totale sans outils [mm]	3.320
C	Longueur totale avec godet [mm]	4.045
D	Profondeur de travail [mm]	105
E	Hauteur de travail max. [mm]	3.230
F	Hauteur de levage à l'axe de basculement [mm]	2.500
G	Hauteur de levage avec fourche à palettes [mm]	2.360
H	Hauteur de déversement max. [mm]	1.700
I	Hauteur chariot avant [mm]	1.490
J	Portée de déversement [mm]	260
K	Hauteur du siège [mm]	1.160
L	Hauteur avec toit [mm]	2.215
N	Largeur hors tout [mm]	1.020 - 1.570
O	Rayon de braquage intérieur [mm]	1.000
P	Rayon de braquage extérieur [mm]	2.070
Q	Rayon extérieur avec godet [mm]	2.450



Equipment de série 24e

- Moteur électrique (déplacement) : 21 kW; Moteur électrique (hydraulique de travail) : 9,7 kW
- Version châssis avant bas pour plus de force de levage
- Transmission 4RM électrique avec arbre de transmission
- Chargeur On board 3 kW / 230 V / 16 A
- Logiciel de gestion des batteries
- Récupération d'énergie
- Hill-Hold-Fonction: Aide au démarrage en côte, évite le recul lorsque la chargeuse est en pente
- Pneumatiques 10.0/75-15.3 MPT ET+40
- Vitesse de déplacement 20 km/h
- Eco-Mode
- Essieux d'origine Schaffner
- Refroidissement à eau des moteurs électriques
- Freins de service et de stationnement à lamelles à bain d'huile sans entretien
- Articulation centrale pendulaire sans entretien
- Système de retenue latérale (toit de protection)
- 1 x phare de travail avant LED
- Signal de recul acoustique
- Guidage parallèle du bras de levage
- Distributeur électro-proportionnel avec blocage électrique 3ième fonction
- Pompe à engrenages SilencePlus particulièrement silencieuse
- Hydraulique de travail 42 l/min
- Colonne de direction réglable
- Compteur horaire, indicateurs de charge et d'autonomie
- Masse arrière de 100kg en dessous du châssis arrière
- Masse arrière, plaque de finition
- Coupe-circuit, 12 V
- Tablier d'accrochage des outils avec verrouillage hydraulique